

# Serie Omega Deposit Caja de cobro

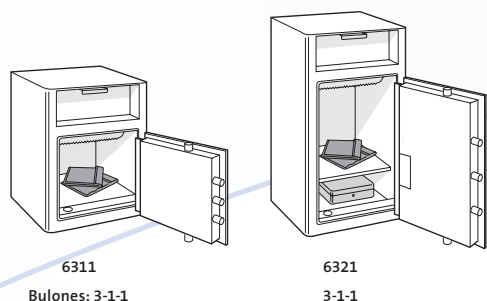


## Características

- Disponible en 2 tamaños.
- Envoltorio exterior en acero de 6 mm.
- Puerta de chapa de acero de 10 mm de grosor.
- Cajón superior en forma de Tolda de 80 mm de alto x 265 mm de ancho x 220 mm de fondo.
- Equipado con cerradura de llave de doble pala.
- Se suministra con tornillos y tacos de fijación para su posterior anclaje.
- Bulones de 20 mm de diámetro en la parte superior, inferior y lateral de puerta.



Modelo 6321



Modelo	Dim. exteriores (mm)			Dimensiones interiores (mm)			Peso (kg)	Volumen (litros)	Código	EAN	P. V. P *
	Alto	Ancho	Fondo	Alto	Ancho	Fondo					
6311	455	340	380	240	325	305	54	24	38300085	5055409502094	473 €
6321	700	340	380	480	325	305	74	48	38300086	5055409502100	640 €

\* Precios PVP sin IVA.

	Alto	Ancho	Fondo
Dimensiones depósito	80	265	220
Dimensiones puerta 6311	240	270	–
Dimensiones puerta 6321	450	270	–
Fondo maneta	–	–	50